



PROIECTANT:
Centrul de Proiectare
DRUM EXPERT S.R.L.



REFACERE PODEȚ LOCALITATEA PĂIUȘENI

Volumul II:

Faza: P.T.E. (PROIECT TEHNIC DE EXECUȚIE)

PIESE DESENATE - DETALII DE EXECUȚIE



BENEFICIAR:
COMUNA CHISINDIA,
JUDEȚUL ARAD

contract: 2924/ 25.11.2021

decembrie 2021

Centrul de Proiectare
DRUM EXPERT S.R.L.
CUI: RO33691069
RC: J2/1057/2014
B-dul Republicii, nr. 34/A,
Sebiş, 315700, jud. ARAD



<i>Denumire proiect:</i>	REFACERE PODEȚ LOCALITATEA PĂIUȘENI
<i>Beneficiar:</i>	COMUNA CHISINDIA, JUDEȚUL ARAD
<i>Proiectant:</i>	CENTRUL DE PROIECTARE DRUM EXPERT S.R.L. SEBIȘ
<i>Nr. contract:</i>	2924/ 25.11.2021
<i>Faza:</i>	P.T.E. (PROIECT TEHNIC DE EXECUȚIE)

Centrul de Proiectare
DRUM EXPERT S.R.L.
CUI: RO33691069
RC: J2/1057/2014
B-dul Republicii, nr. 34/A,
Sebiş, 315700, jud. ARAD



LISTA DE RESPONSABILITĂȚI



Administrator:

ing. Ionuț VESA 

Şef proiect:

ing. Avram FAUR 

Proiectanți:

ing. Avram FAUR 

ing. Cătălin SĂLĂJAN 

ing. Alexandra CÎRNAȚI 



**BORDEROUL VOLUMULUI II
PROIECT TEHNIC DE EXECUȚIE**

FOAIE DE CAPĂT

LISTA DE RESPONSABILITĂȚI

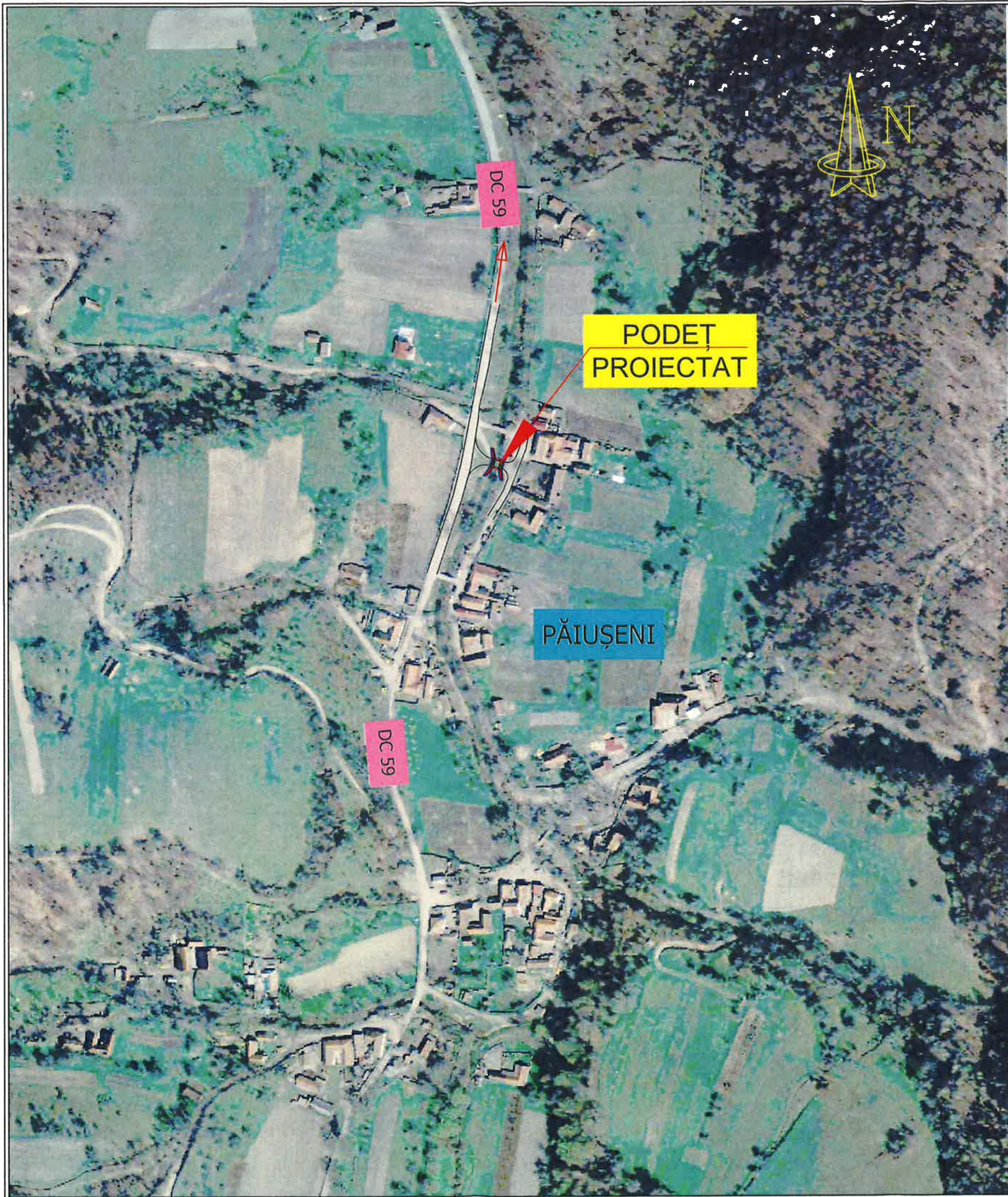
BORDEROUL VOLUMULUI

B. PĂRȚI DESENAȚE

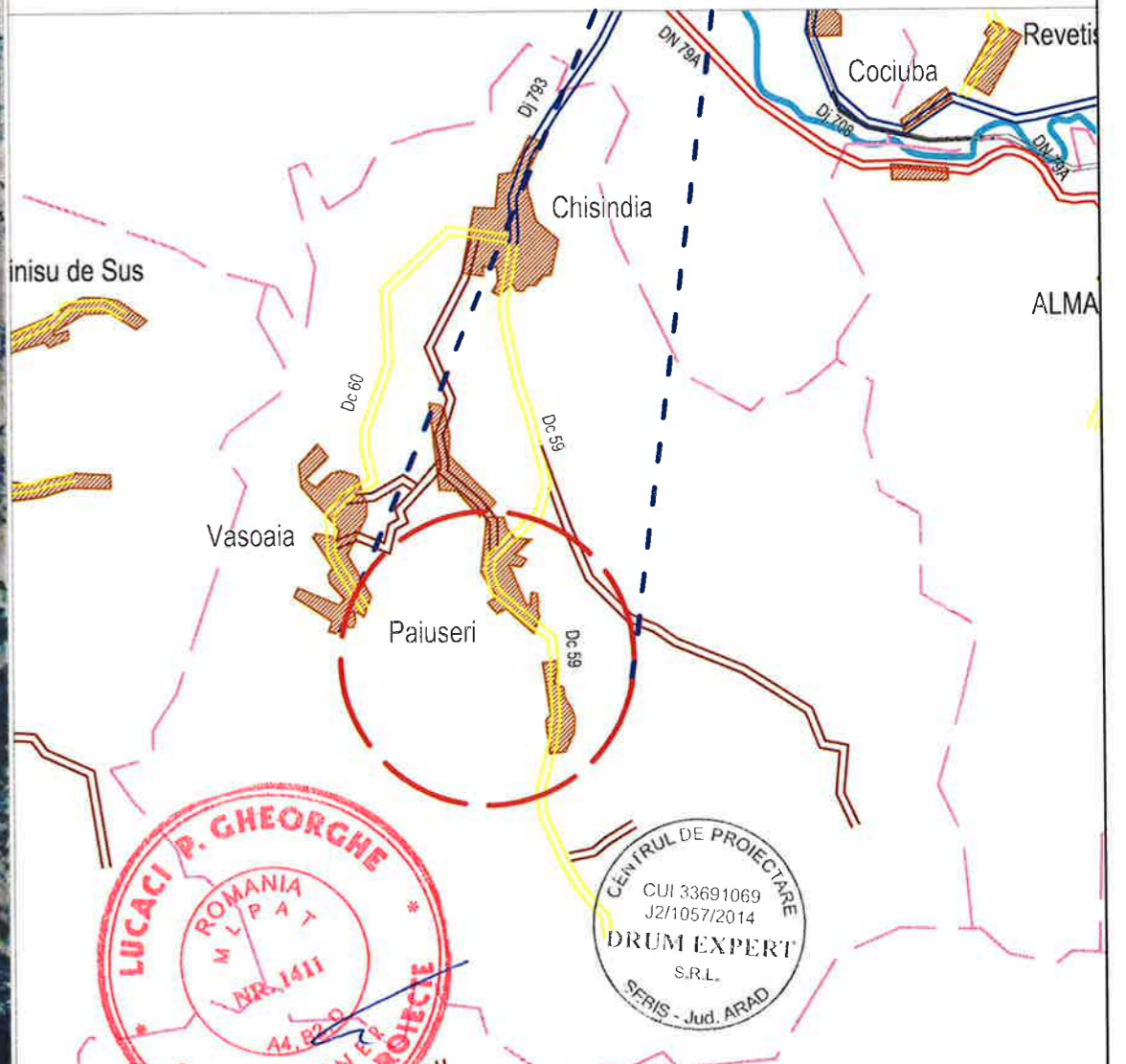
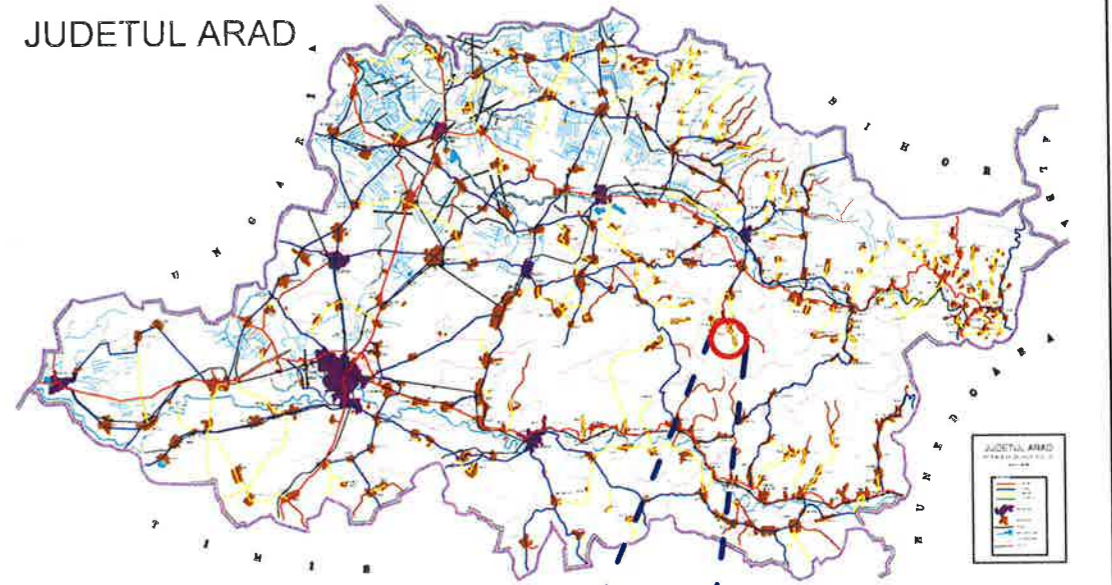
- PLAN DE ÎNCADRARE ÎN ZONĂ..... PLANȘA NR. 1
- PLAN DE AMPLASAMENT 2
- PLAN DE SITUAȚIE - VEDERE PLANĂ PODEȚ 3
- PROFIL LONGITUDINAL.....4
- VEDERE LATERALĂ ȘI SECȚIUNE A-A PODEȚ5
- ARMARE CULEE ȘI ARIPĂ6
- SECȚIUNEA B-B7
- PLAN TRASARE FUNDAȚII PODEȚ8

Întocmit,
ing. Avram FAUR





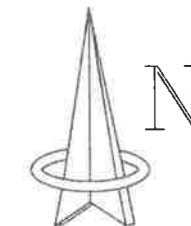
JUDETUL ARAD



			PROIECTANT: Centrul de Proiectare DRUM EXPERT S.R.L. <small>B-dul Republicii nr. 34A, 315700 Seris, jud. Arad CUI: RO33691069 ; RC: J2/1057/2014</small>		BENEFICIAR: COMUNA CHISINDIA Jud. ARAD		Contract nr. 2924/ 25.11.2021
			REFACERE PODEȚ LOCALITATEA PĂIUȘENI		FAZA: P.T.E.		
			PLAN DE ÎNCADRARE ÎN ZONĂ		plansa nr: 1		
	Nume	Semnatura	scara:				
Desenal	ing. Cătălin SĂLĂJAN		-				
Proiectat	ing. Avram FAUR		data:				
Sef proiect	ing. Avram FAUR		decembrie 2021				



		PROIECTANT: Centrul de Proiectare DRUM EXPERT S.R.L. <small>B-dul Republicii nr. 34A, 315700 Sebis, jud. Arad CUI: RO33691069 ; RC: J2/1057/2014</small>		 BENEFICIAR: COMUNA CHISINDIA <small>Jud. ARAD</small>		Contract nr.: 2924/ 25.11.2021
				REFACERE PODEȚ LOCALITATEA PĂIUȘENI		FAZA: P.T.E.
				PLAN DE AMPLASAMENT		plansa nr. 2
	Nume	Semnatura	scara:			
Desenat	ing. Cătălin SĂLĂJAN		1:750			
Proiectat	ing. Avram FAUR		data:			
Sef proiect	ing. Avram FAUR		decembrie 2021			



SFÂRȘIT PROIECT

AX PODEȚ

km 0+027.00

Drum comunal DC 59

Km 0+027.00

Km 0+025.00

R10.00
Km 0+020.00
6.45

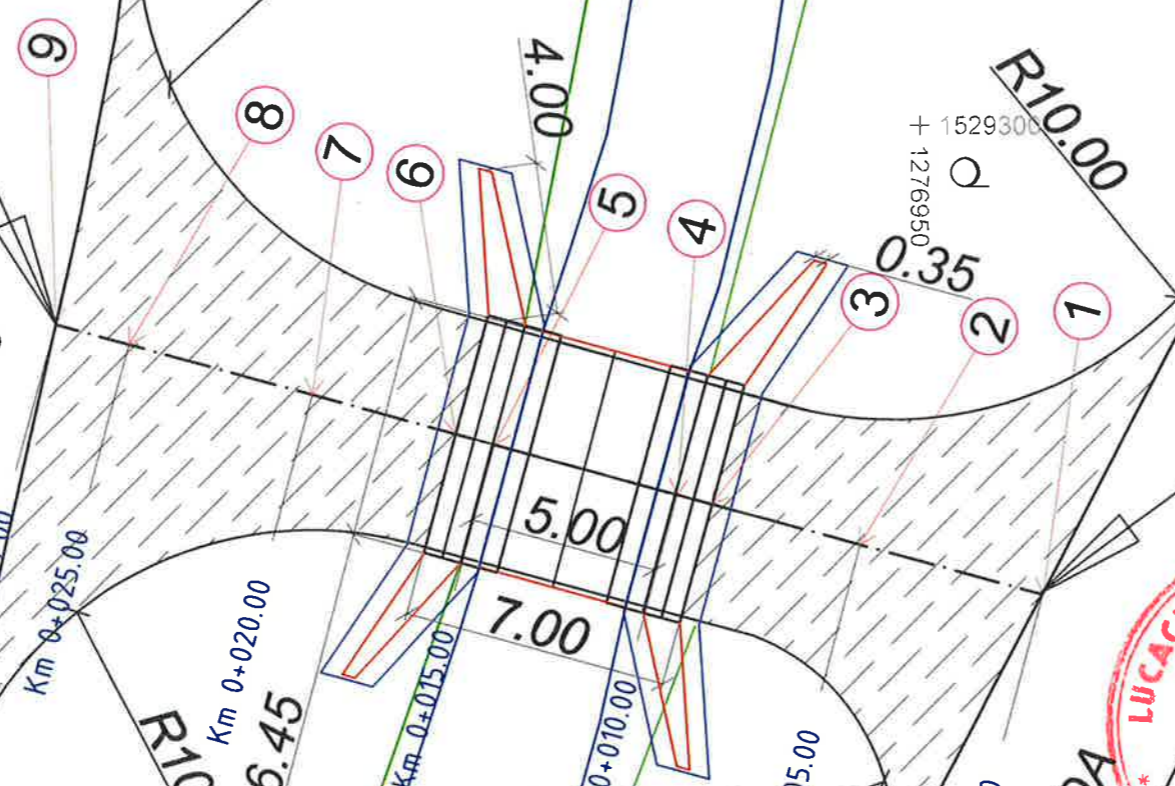
R10.00

R10.00

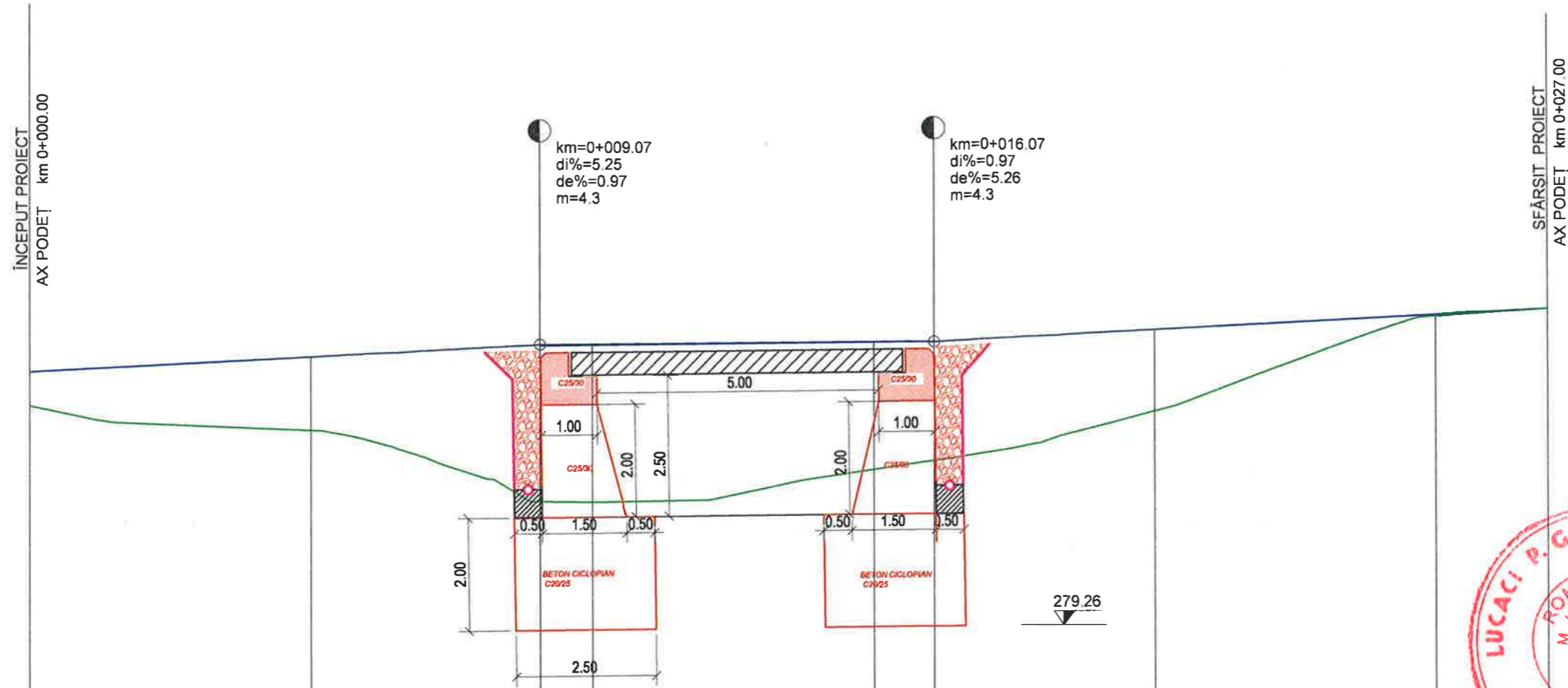
R6.00
Km 0+005.00

STRADA
Km 0+000.00

ÎNCEPUT PROIECT
AX PODEȚ
km 0+000.00



		PROIECTANT: Centrul de Proiectare DRUM EXPERT S.R.L. <small>B-dul Republicii nr. 34A, 315700 Sebis, jud. Arad CUI: RO33691069 ; RC: J2/1057/2014</small>		 BENEFICIAR: COMUNA CHISINDIA Jud. ARAD		Contract nr.: 2924/ 25.11.2021
				REFACERE PODEȚ LOCALITATEA PĂIUȘENI		FAZA: P.T.E
				PLAN DE SITUAȚIE VEDERE PLANĂ PODEȚ		planșa nr: 3
Desenat	ing. Cătălin SĂLĂJAN	Semnatura		scara:	1:250	
Proiectat	ing. Avram FAUR			data:	decembrie	
Șef proiect	ing. Avram FAUR				2021	



COTA REF. 276.400										
DIFERENTE IN AXA (cm)	+61	+131	+279	+281	+226	+212	+145	+3	-1	
RACORDARI VERTICALE	L=9.07		P=5.25%	L=7.00	P=0.97%		L=10.95		P=5.26%	
COTE PROIECT IN AXA	283.77	284.03	284.24	284.25	284.30	284.31	284.52	284.78	284.88	
COTE TEREN IN AXA	283.16	282.72	281.46	281.45	282.04	282.20	283.07	284.75	284.89	
DISTANTE PARTIALE		5.0		4.1	0.9	5.0	1.1	3.9	5.0	2.0
DISTANTE CUMULATE	0.00	5.00	9.07	10.00	15.00	16.07	20.00	25.00	27.00	
NUMAR PICHET	1	2		4	5		7	8	9	
ALINIAMENTE SI CURBE		L=9.1 B=316.9963		L=7.0 B=317.0262			L=10.9 B=317.0132			
HECTOMETRII	○ Km 0+000.000									

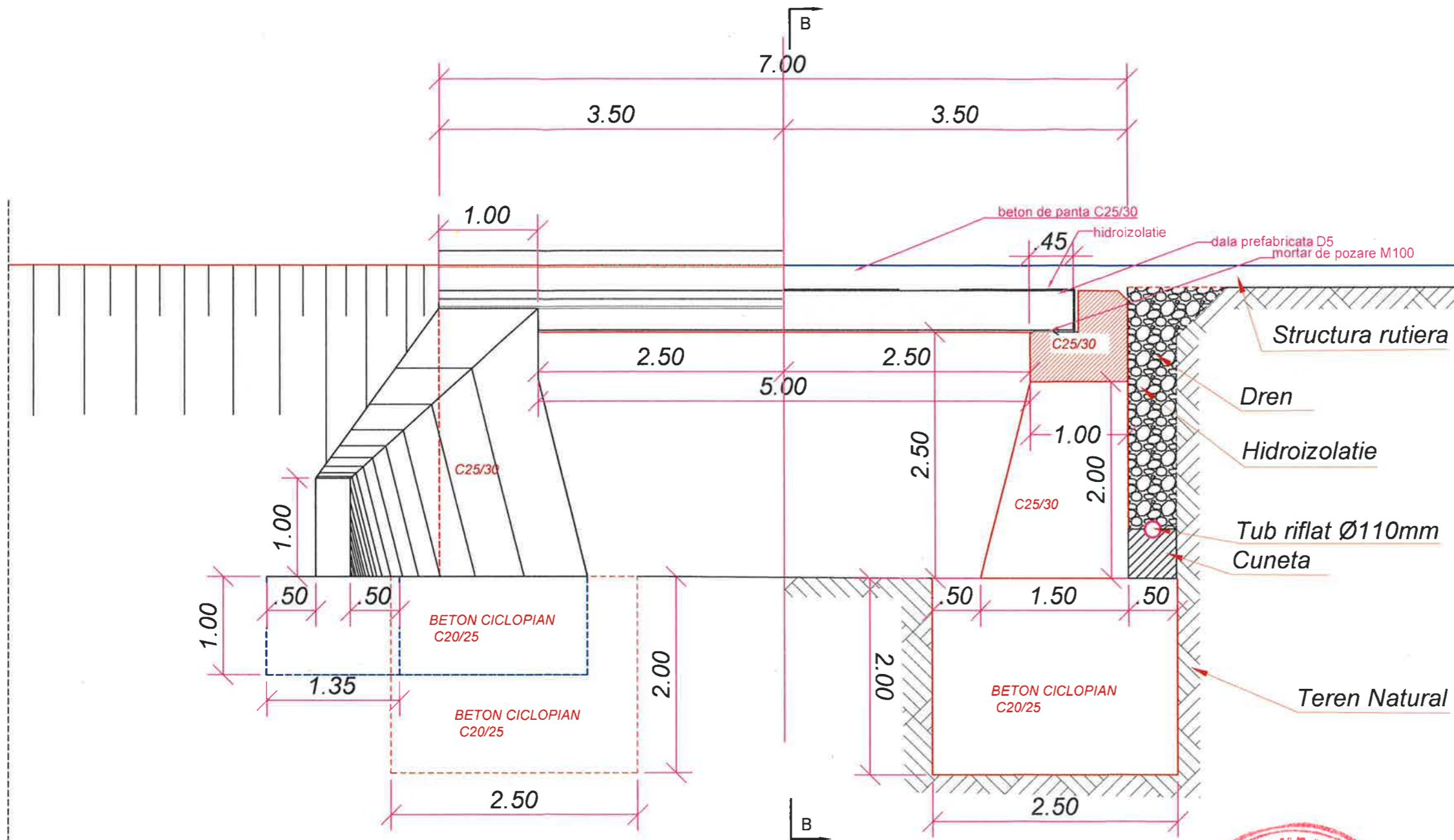


Profil Longitudinal
AX POD -KM 0.000 KM 27.002 Sc: H 1:100 V 1:100

		PROIECTANT: Centrul de Proiectare DRUM EXPERT S.R.L. B-dul Republicii nr. 34A, 315700 Sebis, Jud. Arad CUI: R033691069 ; RC: J2/1057/2014		 BENEFICIAR: COMUNA CHISINDIA Jud. ARAD		Contract nr.: 2924/ 25.11.2021
Desenat ing. Cătălin SĂLĂJAN		Semnatura 		scara: 1:100 1:100		FAZA: P.T.E.
Proiectat ing. Avram FAUR		data: decembrie 2021		REFACERE PODEȚ LOCALITATEA PĂIUȘENI		
Sef proiect ing. Avram FAUR				PROFIL LONGITUDINAL		

VEDERE LATERALĂ SECȚIUNEA A - A

SC: 1:50

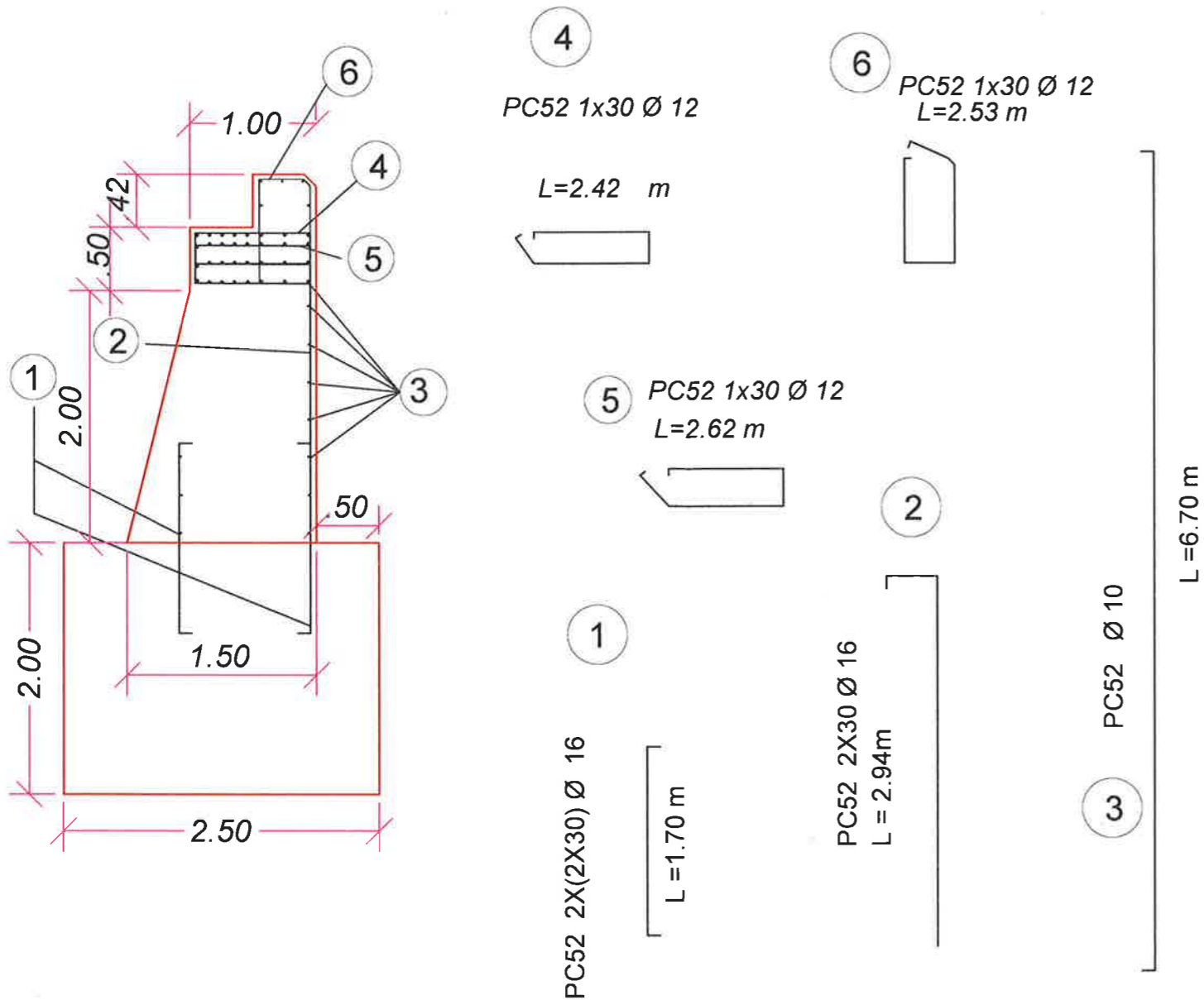


MATERIALE:	
beton armat C25/30-XCA, XF1-C10,20-Dmax31-S3-CEM I 42,5R	
beton armat C20/25-XCA, XF1-C10,20-Dmax31-S3-CEM I 42,5R	
Otel beton PC52	
Otel beton OB37	

	PROIECTANT: Centrul de Proiectare DRUM EXPERT S.R.L. B-dul Republicii nr. 34A, 315700 Sebis, Jud. Arad CUI: R033691069 ; RC: J2/1057/2014			Contract nr. 2924/ 25.11.2021
	Nume ing. Cătălin SĂLĂJAN			Beneficiar: COMUNA CHISINDIA Jud. ARAD
Desenat ing. Cătălin SĂLĂJAN	Semnatura 	scara: 1:50	REFACERE PODEȚ LOCALITATEA PĂIUȘENI	
Proiectat ing. Avram FAUR	data: decembrie 2021	VEDERE LATERALA ȘI SECȚIUNE		FAZA: P.T.E.
Sef proiect ing. Avram FAUR			plansa nr: 5	

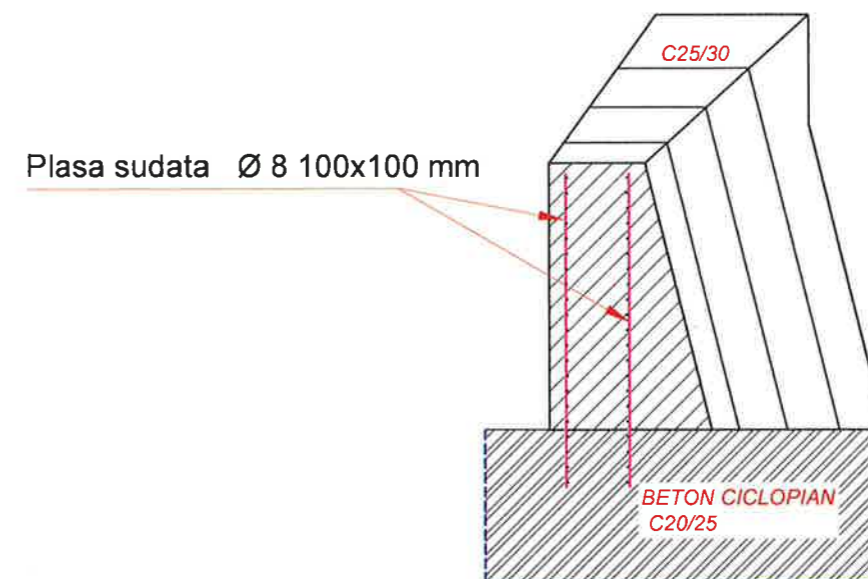
ARMARE CULEE

SC: 1:50



ARMARE ARIPA

SC: 1:50



MATERIALE:
 Beton armat C25/30-XC4, XF1-C10,20-Dmax31-S3-CEM I 42,5R
 Beton armat C20/25-XCA, XF1-C10,20-Dmax31-S3-CEM I 42,5R
 Otel beton PC52
 Otel beton OB37

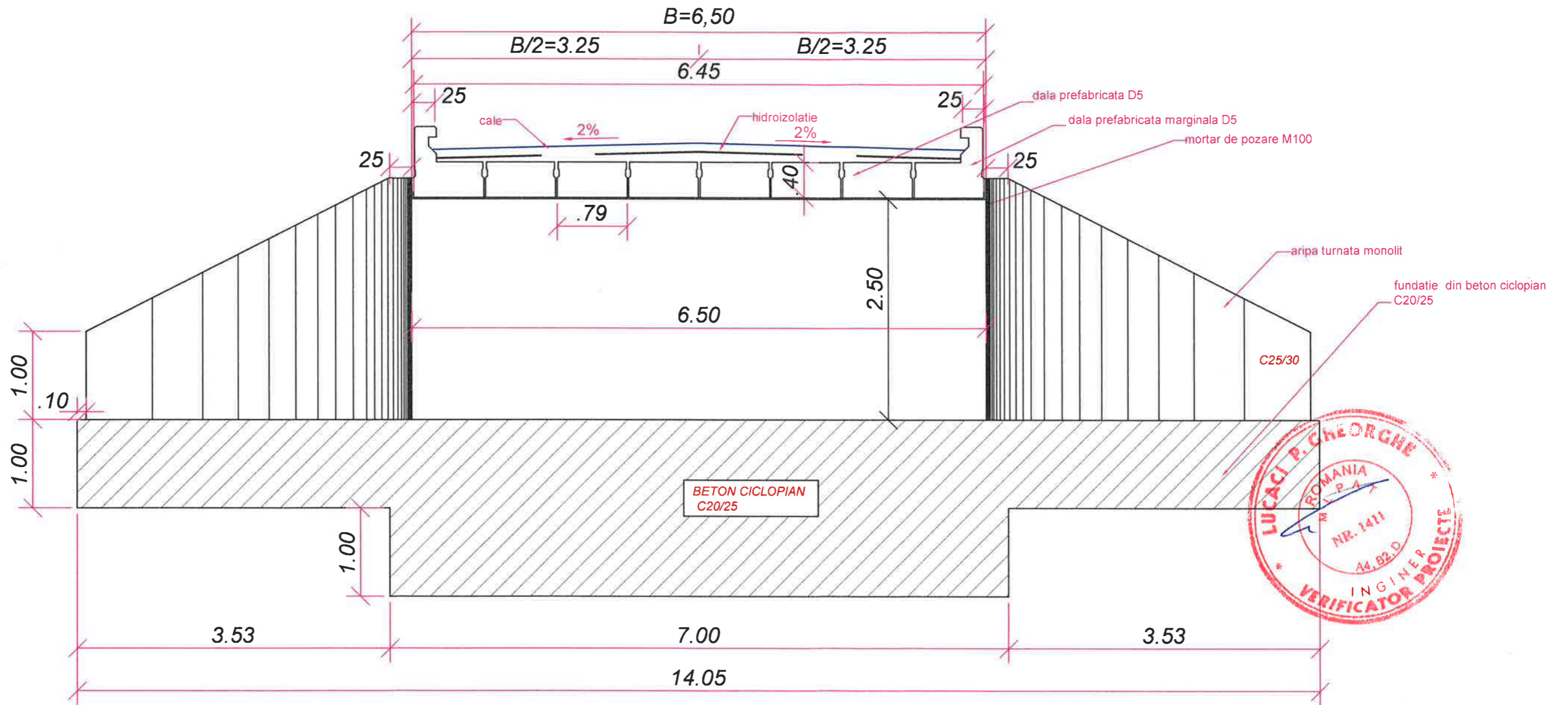
Extras de armatura CULEE							PC52				
Nr.crt	Marca	Tip	Diametru	Lungime	Nr.Buc./el.	Nr.el.	Total	10	14	12	16
1	1	PC52	16	1.7	42	2	84	0	0	0	142.8
2	2	PC52	16	2.94	42	2	84	0	0	0	247
3	3	PC52	10	6.7	47	2	94	630	0	0	0
4	4	PC52	12	2.42	42	2	84	0	0	203.3	0
5	5	PC52	12	2.62	42	2	84	0	0	220.1	0
6	6	PC52	12	2.53	42	2	84	0	0	212.5	0
								630	0	635.9	389.8
kg/ml diametru								0.62	1.21	0.89	1.58
total kg/diametru								389	0	566	617
total kg/tip otel								1,572			
total kg otel								1,572			



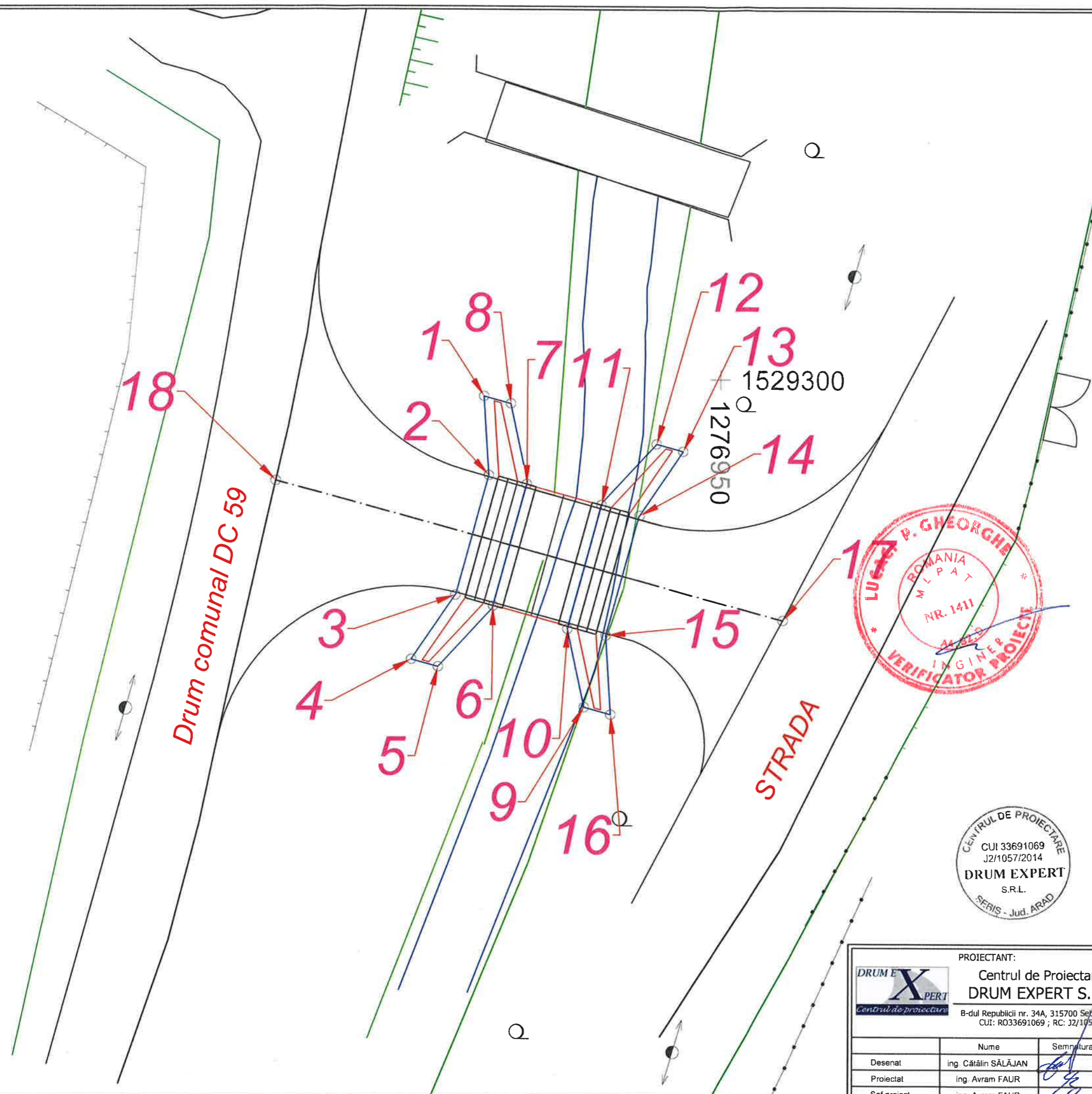
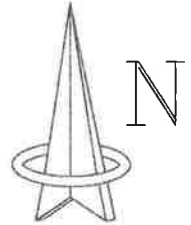
PROIECTANT: Centrul de Proiectare DRUM EXPERT S.R.L. B-dul Republicii nr. 34A, 315700 Sebis, jud. Arad CUI: R033691069 ; RC: J2/1057/2014			BENEFICIAR: COMUNA CHISINDIA Jud. ARAD		Contract nr. 2924/ 25.11.2021
Desenat ing. Cătălin SĂLĂJAN Proiectat ing. Avram FAUR Sef proiect ing. Avram FAUR			REFACERE PODEȚ LOCALITATEA PĂIUȘENI		FAZA: P.T.E.
Nume Sernăuura scara: 1:50 data: decembrie 2021			ARMARE CULEE ȘI ARIPĂ		plansa nr. 6

SECȚIUNEA B - B

SC: 1:50



 PROIECTANT: Centrul de Proiectare DRUM EXPERT S.R.L. <small>B-dul Republicii nr. 34A, 315700 Sebis, Jud. Arad CUI: R033691069 ; RC: J2/1057/2014</small>		 BENEFICIAR: COMUNA CHISINDIA Jud. ARAD	Contract nr. 2924/ 25.11.2021
Desenat ing. Cătălin SĂLĂJAN Proiectat ing. Avram FAUR Sef proiect ing. Avram FAUR		REFACERE PODEȚ LOCALITATEA PĂIUȘENI	FAZA: P.T.E.
Nume Semnatura scara: 1:50 data: decembrie 2021		SECȚIUNEA B - B	plansa nr. 7



Nr. Pct	EST	NORD
1.00	276937.82	529299.11
2.00	276938.08	529295.04
3.00	276936.36	529288.88
4.00	276934.11	529285.56
5.00	276935.48	529285.19
6.00	276938.31	529288.33
7.00	276940.03	529294.60
8.00	276939.19	529298.74
9.00	276943.00	529283.13
10.00	276942.13	529287.15
11.00	276943.88	529293.54
12.00	276946.71	529296.68
13.00	276948.08	529296.30
14.00	276945.83	529292.99
15.00	276944.12	529286.82
16.00	276944.37	529282.75
17.00	276953.20	529287.62
18.00	276927.16	529294.75



 PROIECTANT: Centrul de Proiectare DRUM EXPERT S.R.L. <small>B-dul Republicii nr. 34A, 315700 Sebis, Jud. Arad CUI: R033691069 ; RC: J2/1057/2014</small>		 BENEFICIAR: COMUNA CHISINDIA Jud. ARAD		Contract nr. 2924/ 25.11.2021
		REFACERE PODEȚ LOCALITATEA PĂIUȘENI		FAZA: P.T.E
		PLAN TRASARE FUNDAȚII		plansa nr. 8
Desenat	ing Cătălin SĂLĂJAN	Semnatura	scara: 1:250	
Proiectat	ing Avram FAUR		data: decembrie 2021	
Sef proiect	ing Avram FAUR			